

# Osprzęt kablowy HV i EHV – trendy, rozwiązania techniczne, eksploatacja, awaryjność

**KABEL**  
2024

**XXIX KONFERENCJA** SZKOLENIOWO-TECHNICZNA  
ELEKTROENERGETYCZNE SIECI KABLOWE I NAPOWIETRZNE

12-15 marca 2024

Lidzbark Warmiński

Hotel Krasicki\*\*\*\*

Dariusz Dudek

Pfisterer Sp. z o.o., Płochocin



*Osprzęt kablowy HV i EHV – trendy, rozwiązania  
techniczne, eksploatacja, awaryjność*



Dariusz Dudek

# Osprzęt kablowy HV i EHV

Trendy

## Trendy

- Głowice kablowe w wykonaniu „suchym”
- Aluminium jako alternatywa do miedzi
- Rosnące przekroje żył roboczych
- Rozwój systemów diagnostycznych linii kablowych
- HVDC

## Trendy

- Głowice kablowe w wykonaniu „suchym”



Głowice „elastyczne”



Głowice samonośne



Głowice konektorowe

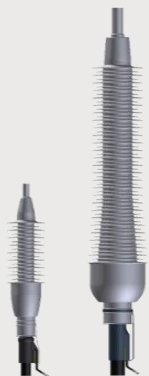


Głowice „hybrydowe”



# Trendy

- Głowice kablowe w wykonaniu „suchym”  
Głowice „elastyczne”



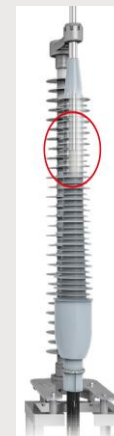
ESF



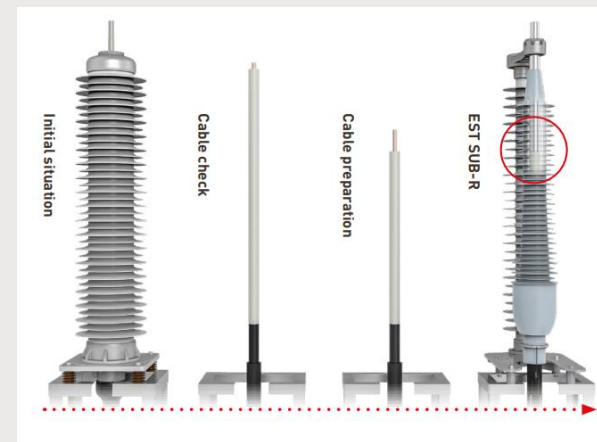
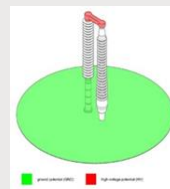
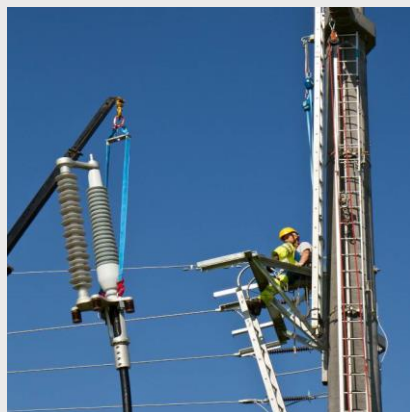
EST



EST SUB SA



EST SUB R

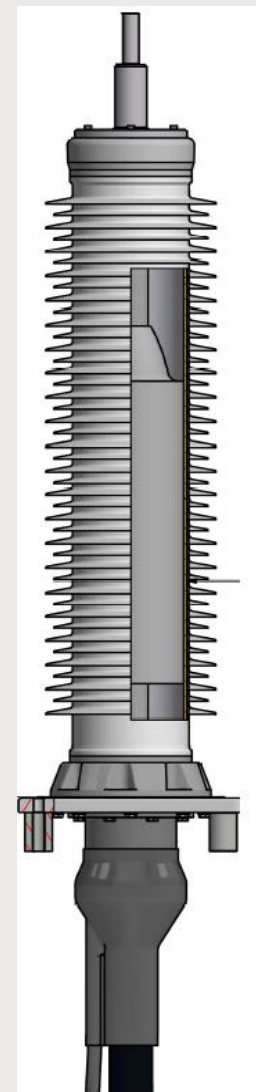
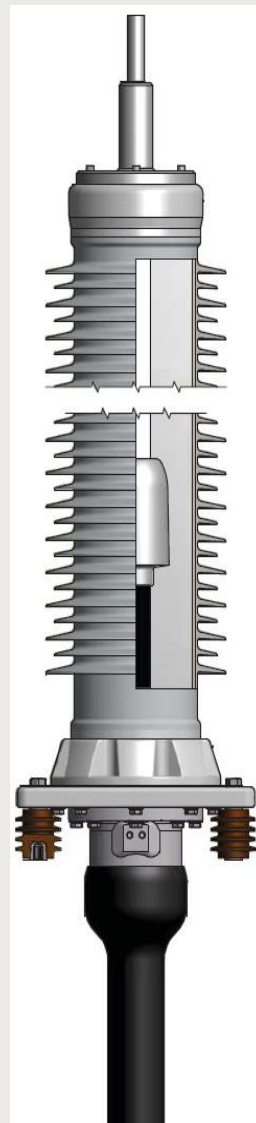


## Trendy

- Głowice kablowe w wykonaniu „suchym”  
Głowice samonośne

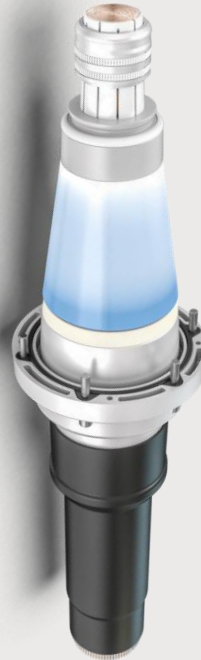


Głowice samonośne



## Trendy

- Głowice kablowe w wykonaniu „suchym”  
Głowice konektorowe”

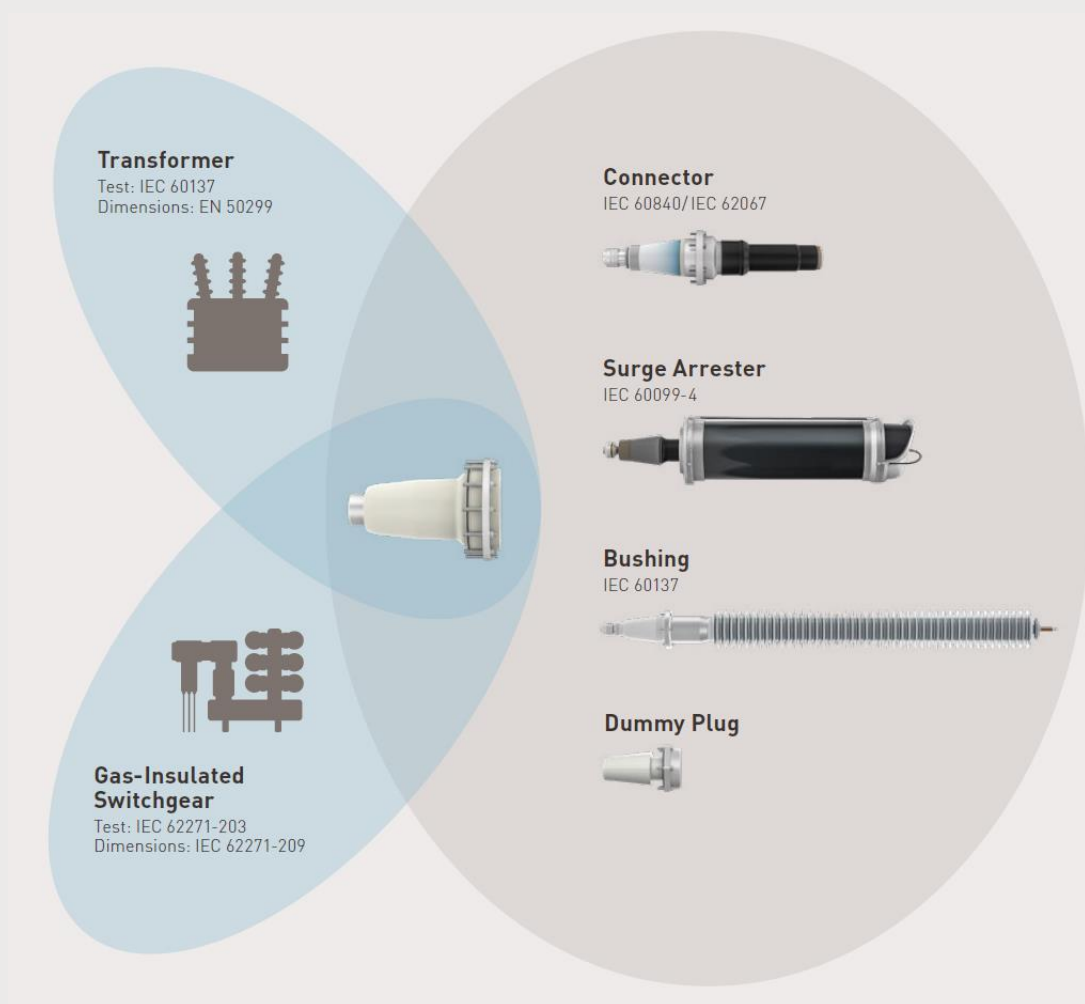


Głowice konektorowe



## Trendy

- Głowice kablowe w wykonaniu „suchym”  
Głowice konektorowe”

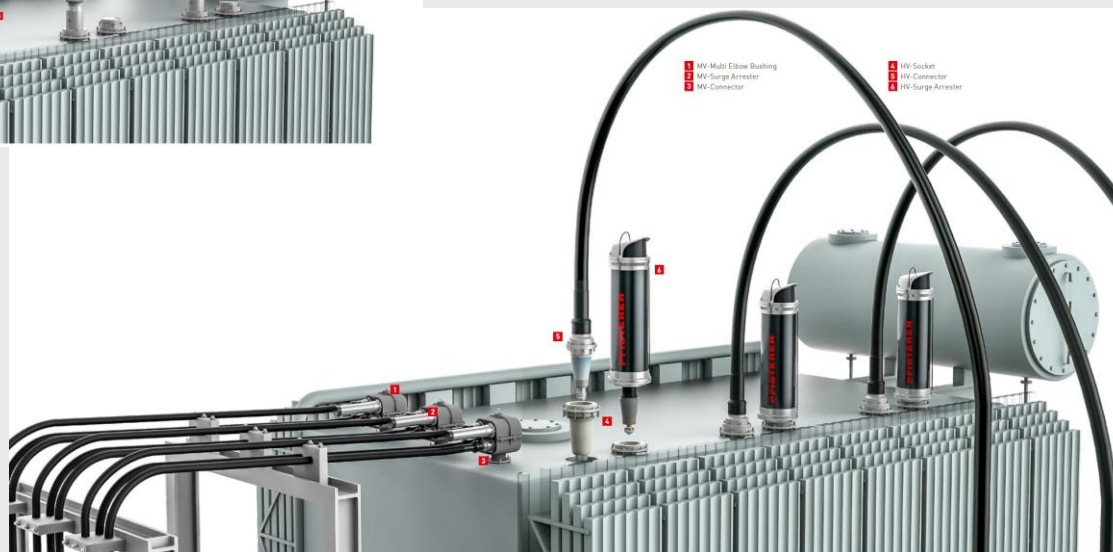
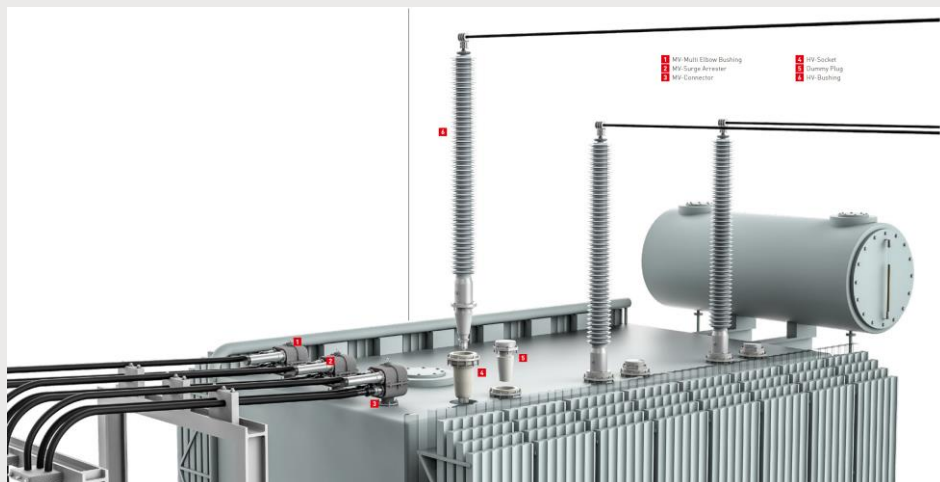


## Trendy

- Głowice kablowe w wykonaniu „suchym”

Głowice konektorowe

IEC 60137:2017 Insulated bushings for alternating voltages above 1000 V



## Trendy

- Głowice kablowe w wykonaniu „suchym”  
Głowice konektorowe  
IEC 62271-203:2023-02 Część 203: Rozdzielnice z izolacją gazową...



# Trendy

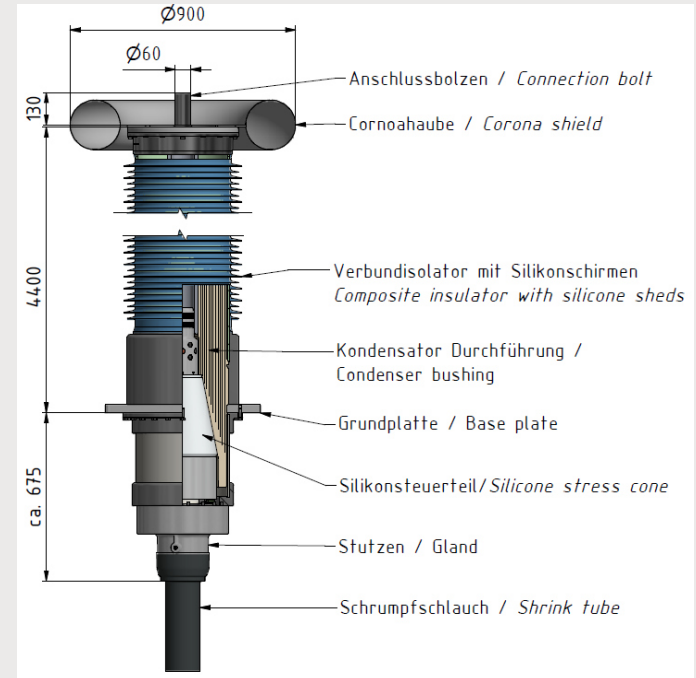
- Głowice kablowe w wykonaniu „suchym”

Głowice konektorowe

IEC 62271-203:2023-02 Część 203: Rozdzielnice z izolacją gazową...



Głowice „hybrydowe”





## Trendy

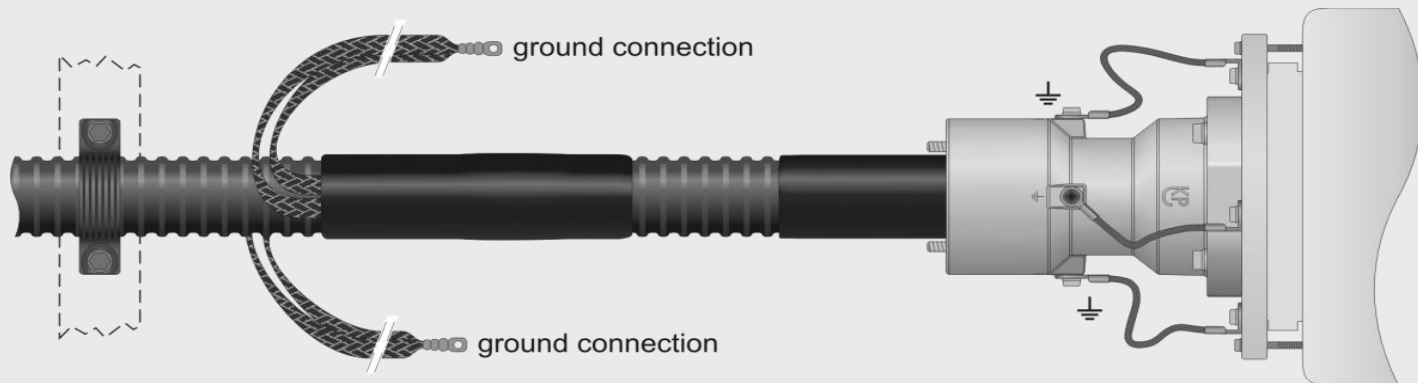
- Głowice kablowe w wykonaniu „suchym”

Głowice konektorowe

IEC 62271-203:2023-02 Część 203: Rozdzielnice z izolacją gazową...

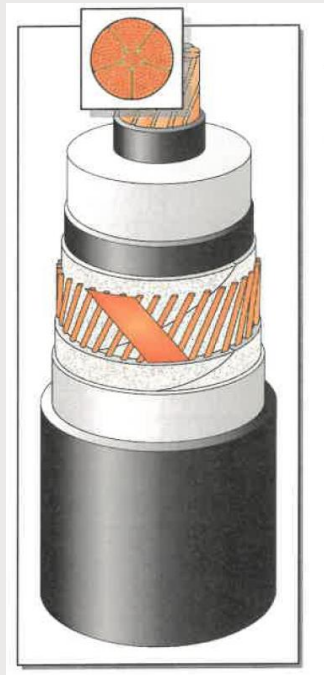
## Linia mobilna 420kV



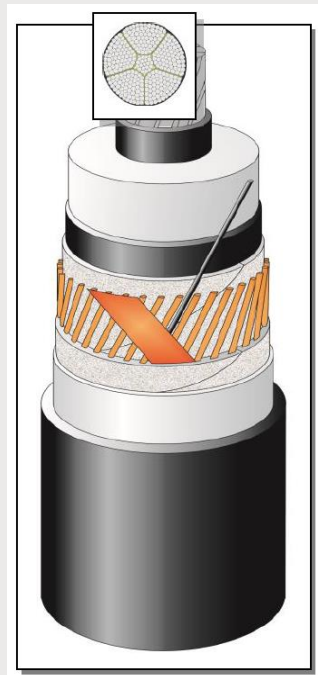


# Trendy

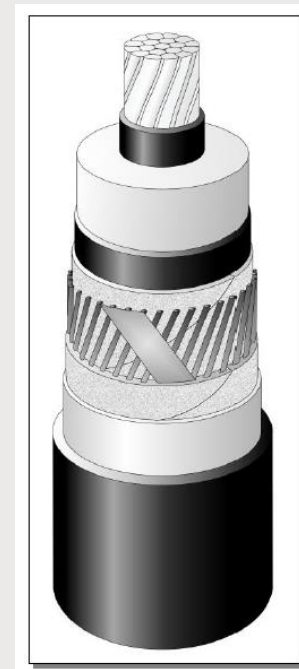
- Aluminium jako alternatywa do miedzi



Cu / Cu



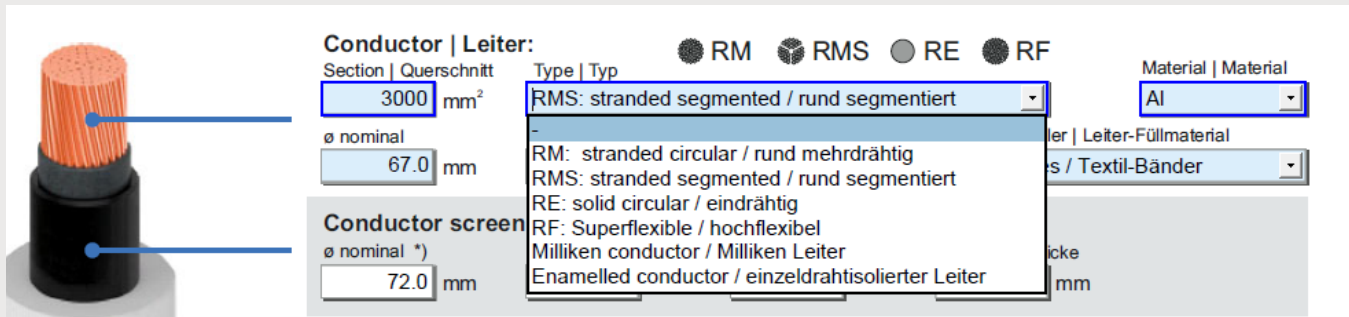
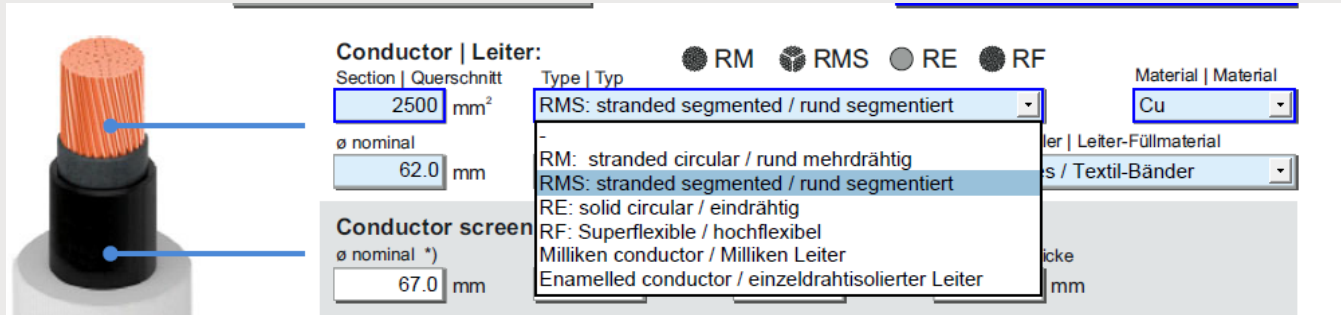
Al / Cu



Al / Al

# Trendy

- Aluminium jako alternatywa do miedzi
- Rosnące przekroje żył roboczych



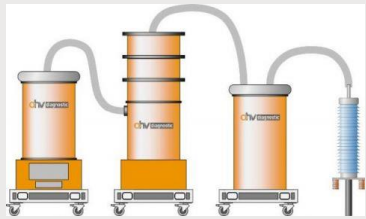
3200mm<sup>2</sup>  
,Tennet 4000mm<sup>2</sup>?



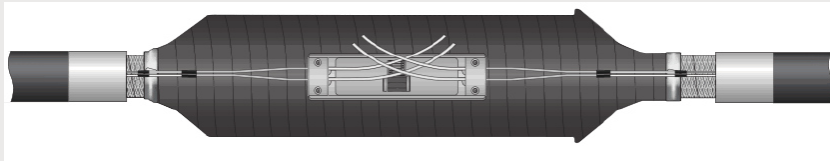
# Trendy

- Rozwój systemów diagnostycznych linii kablowych

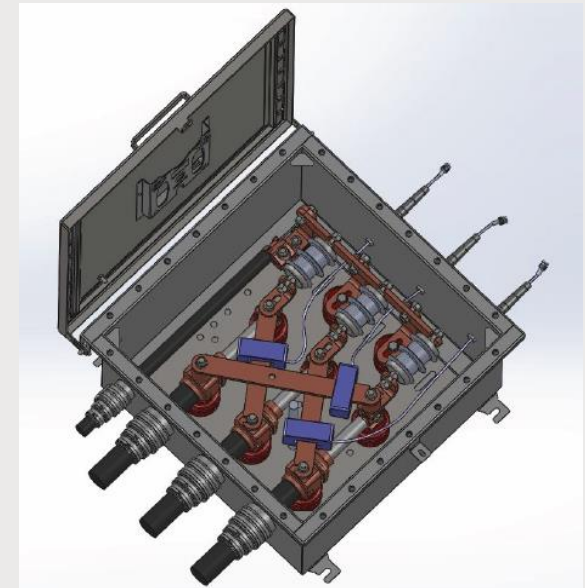
## Badania powykonawcze linii



## DTS



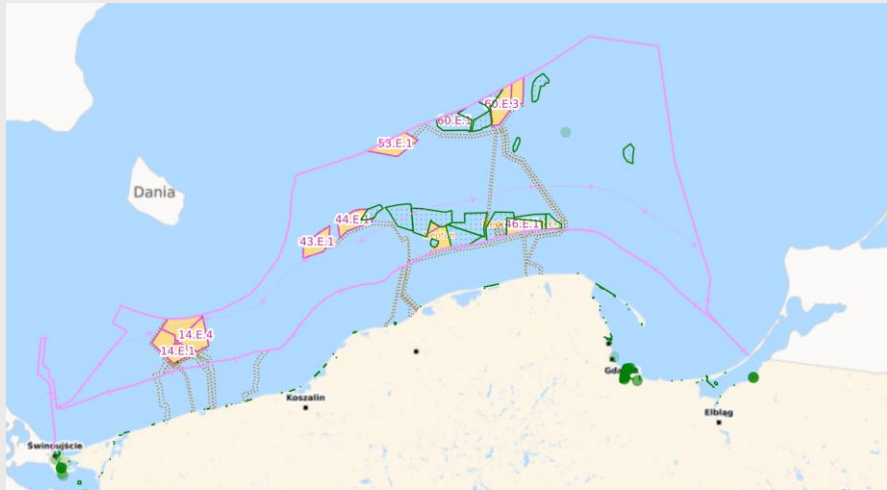
## PD



# Trendy

- HVDC

## Offshore



## Plany TSO „PSE”



**PFISTERER**

Thank you for your attention.







# KABEL

2024

**XXIX KONFERENCJA** SZKOLENIOWO-TECHNICZNA  
ELEKTROENERGETYCZNE SIECI KABLOWE I NAPOWIETRZNE

12-15 marca 2024

Lidzbark Warmiński

Hotel Krasicki\*\*\*\*