

Zastosowanie stałych systemów asekuracji w energetyce

KABEL
2024

XXIX KONFERENCJA SZKOLENIOWO-TECHNICZNA
ELEKTROENERGETYCZNE SIECI KABLOWE I NAPOWIETRZNE

12-15 marca 2024

Lidzbark Warmiński

Hotel Krasicki****

Sebastian Ruszkiewicz
SUNDOOR TECH Sp. z o.o., Chorzów

Bezpieczna praca na wysokości

Rozwiązania w energetyce

25 lat

Szacunek do bezpieczeństwa

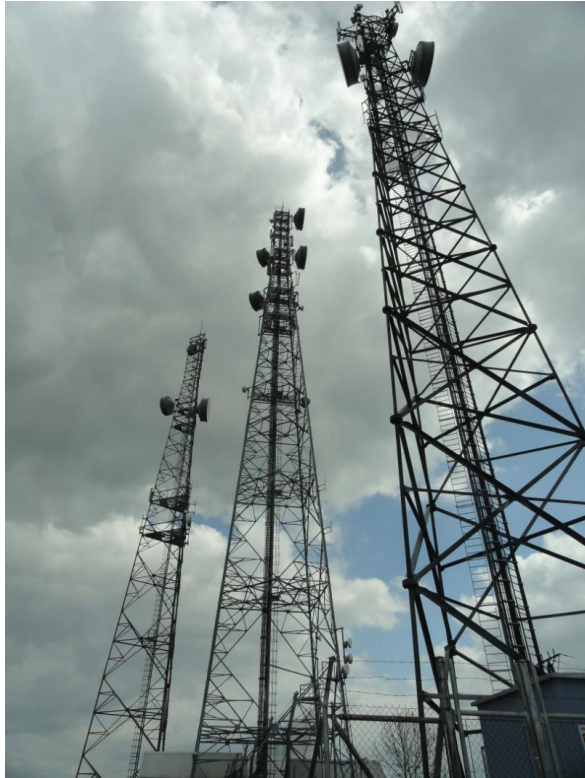
Doświadczenie i wiedza
=
Ekspert




PLAY


T-Mobile


orange™




Energa


Enea


TAURON
POLSKA ENERGIA


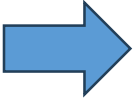



PSE Polskie Sieci
Elektroenergetyczne


PGE
PGE Dystrybucja S.A.

**STOEN
OPERATOR**
powered by *e-on*



Zakres usług

- Systemy asekuracji stałej  
- Poziome linowe i szynowe urządzenia kotwiczące
- Systemy ewakuacyjne 
- Szkolenia do pracy na wysokości 

Najczęstsza przyczyna wypadków

Błąd ludzki

Korzystanie ze stałych systemów
asekuracji

Eliminacja zagrożeń

Niewłaściwa organizacja pracy - 5,2 %

Niewłaściwa organizacja stanowiska pracy - 6,5 %

Nieprawidłowe zachowanie się pracownika - 40,7 %

Urazy w %

Głowa	10,2
Kończyny górne	43,5
Kończyny dolne	35,5

Liczba pracowników - 355
Dni niezdolności do pracy
ogółem - 14 904

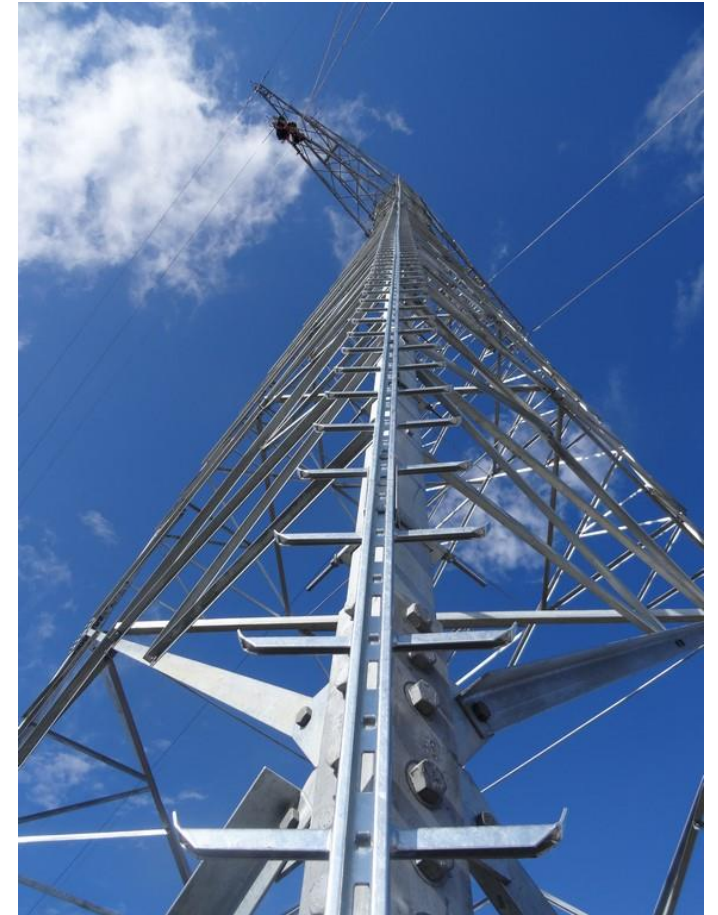
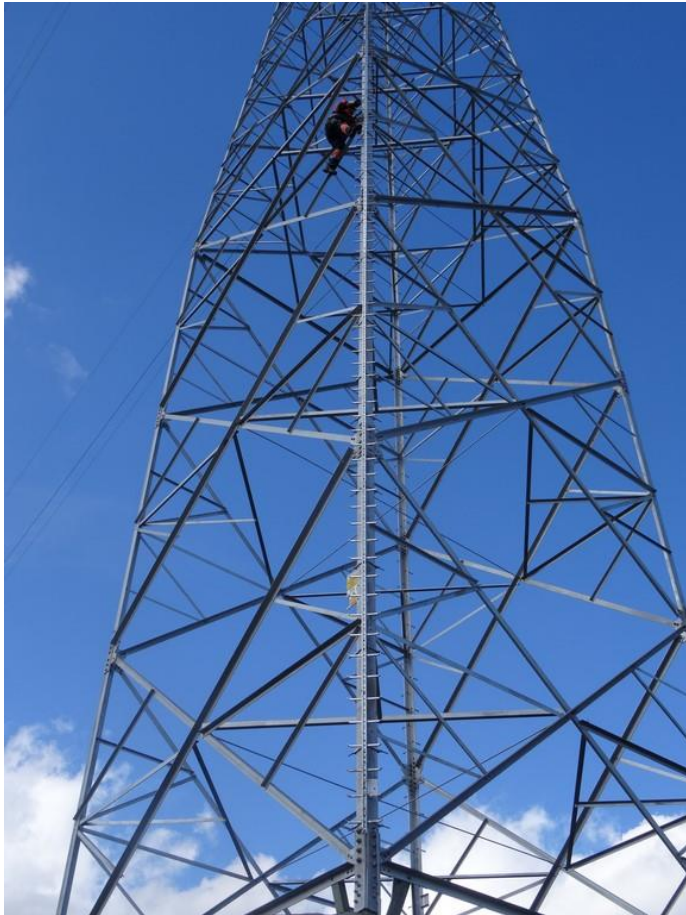
Pionowe systemy asekuracji stałej

Söll GlideLoc



Przykłady instalacji systemów Söll GlideLoc

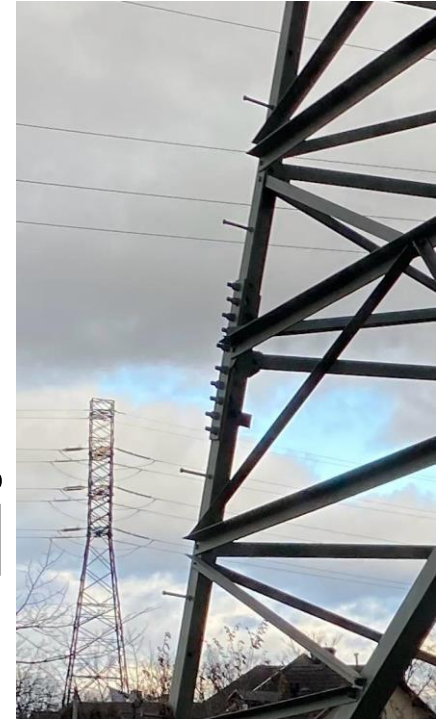






Dlaczego stosować
szynodrabiny na
słupach
kratowych?

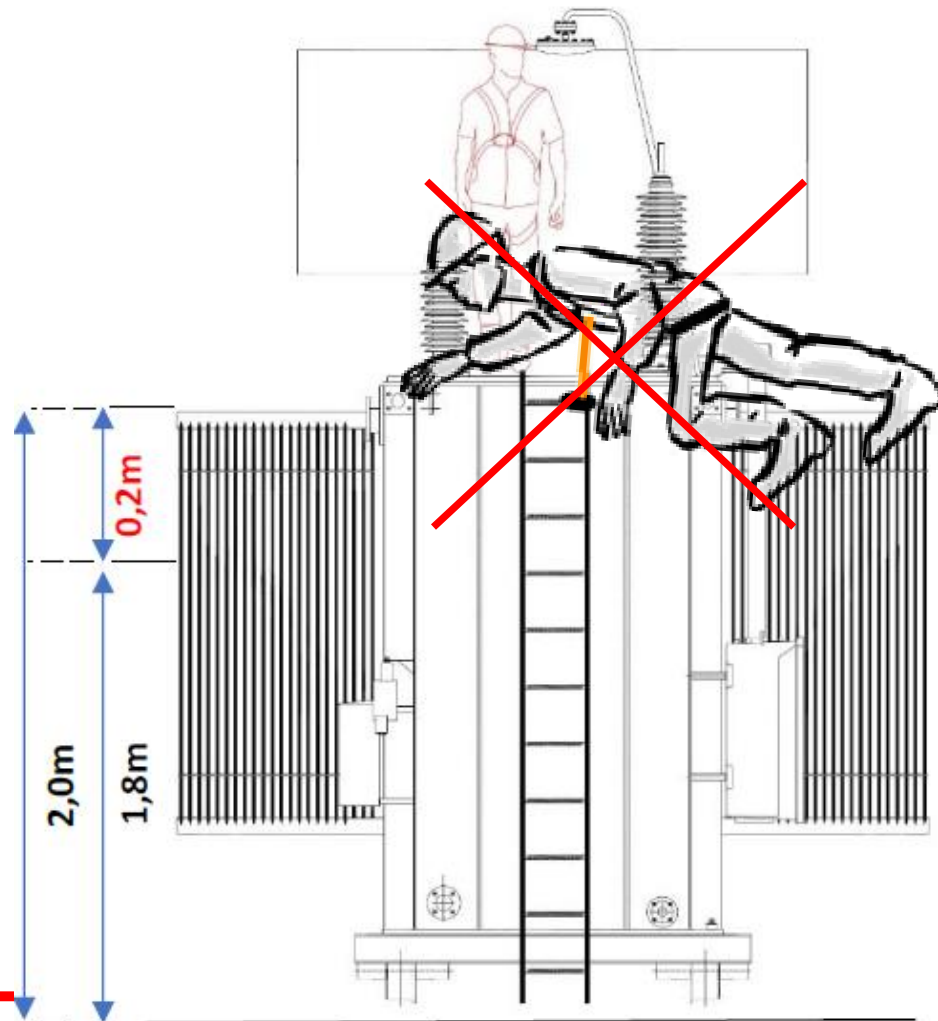
- Efekt wahadła
- Stopnie włączowe
- Wadliwe elementy konstrukcji
- Linki typu Y



Zalety stałego systemu asekuracji

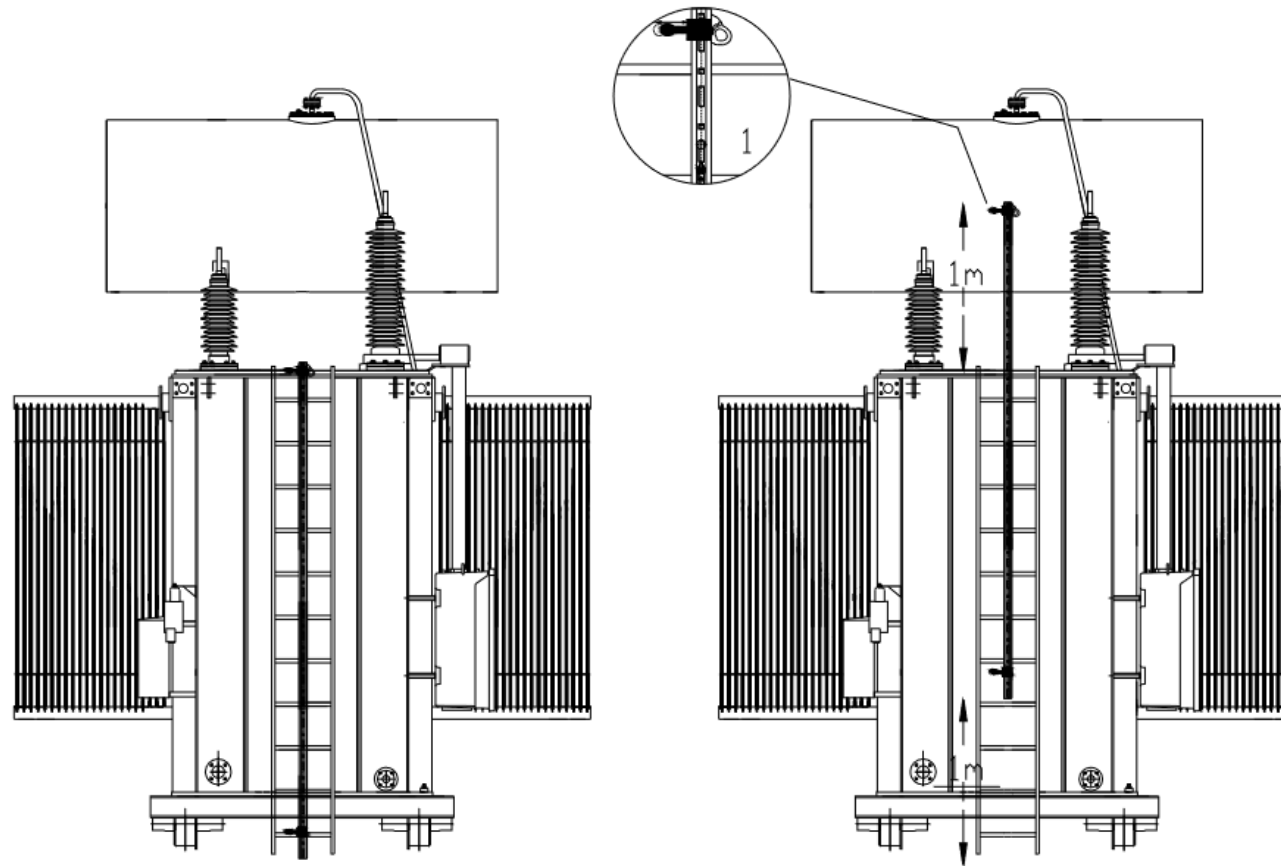
- Akcja ewakuacyjna,
- Pracownicy 40+,50+,
- Dystans odpadnięcia: 20 cm v. 3m,
- Zabezpieczenie pracownika na sztywno,

Zabezpieczenia do pracy na wysokości na transformatorach



Takie wchodzenie
prowadzi najczęściej
do upadku!!!

Szyna pionowa Söll GlideLoc



Szyna pionowa Söll GlideLoc



Szyna pionowa Söll GlideLoc



Szyna pionowa Söll GlideLoc, budynki GPZ

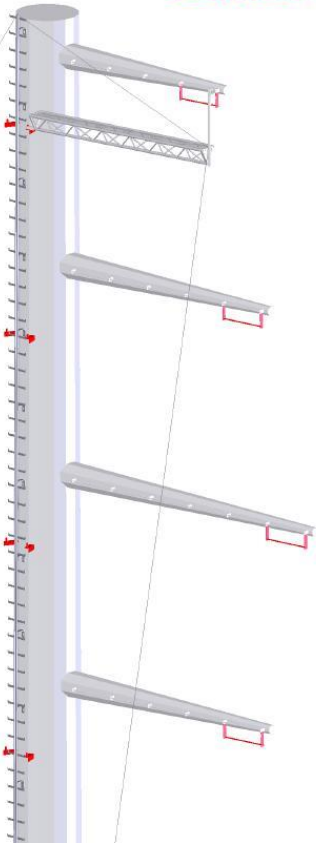


Szyna pionowa Söll GlideLoc, budynki GPZ



Szyna pozioma Söll GlideLoc – słupy rurowe

Sundoor



Szyna pozioma Söll GlideLoc – słupy rurowe



Dlaczego nasze rozwiązania są
bezpieczne?

Właściwości i zalety

JEDEN

system, wózek, szkolenie

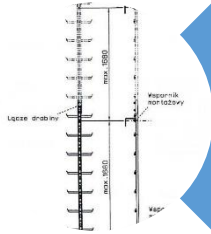
- ten sam model mechanizmu samozaciskowego,
- zmniejszone ryzyko błędu,
- użytkowanie – właściwe nawyki pracy,
- uproszczony serwis,
- szkolenie z zakresu obsługi i przeglądów,
- przegląd-łatwo zapamiętane parametry,

- jedna instrukcja obsługi na wszystkich obiektach,
- obniżenie poziomu ryzyka wystąpienia błędu ludzkiego,
- powtarzalność stosowanych rozwiązań,

Usługi



Instrukcje stanowiskowe
Praca na słupach



Sprawdzenie dokumentów szkoleń z
przebiegu, użytkowania szyno-drabin



Poruszanie się po poprzecznikach wież
rurowych



Szkolenia do pracy na wysokości

Sebastian Ruszkiewicz
product manager, dział energetyka

sruszkiewicz@sundoortech.pl

Mob.:+48 503 793 347



KABEL

2024

XXIX KONFERENCJA SZKOLENIOWO-TECHNICZNA
ELEKTROENERGETYCZNE SIECI KABLOWE I NAPOWIETRZNE

12-15 marca 2024

Lidzbark Warmiński

Hotel Krasicki****